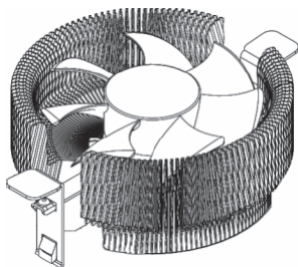


Szybka instrukcja instalacji

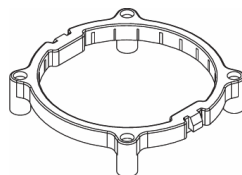
PENTAGRAM Freezone Coolery na procesor serii NXC



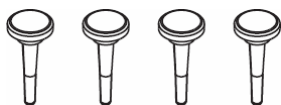
Elementy montażowe



Radiator z wentylatorem



Koszyk do mocowania na procesorach Intel LGA 775



Cztery kołki rozporowe

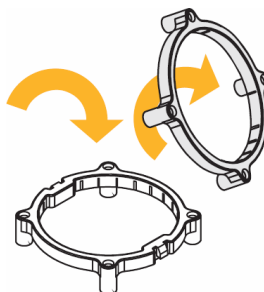


Pasta termoprzewodząca

Instalacja

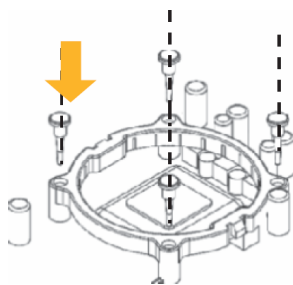
1. Tylko LGA 775

Usuń oryginalny koszyk mocujący z płyty głównej



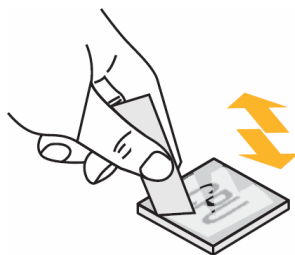
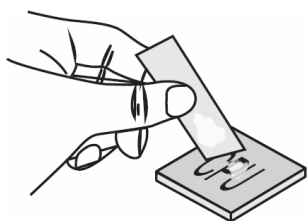
2. Tylko LGA 775

Umieść dostarczony koszyk w miejscu oryginalnego i przypnij go dołączonymi kołkami.



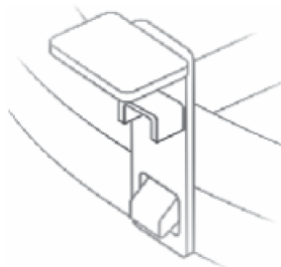
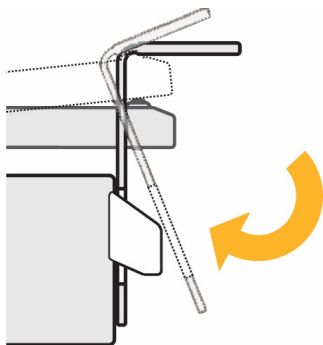
3. LGA 775 / Socket 754/939/940

Nanieś cienką warstwę pasty termoprzewodzącej na rdzeń procesora.

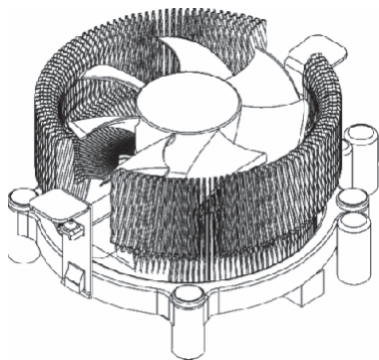


4. LGA 775 / Socket 754/939/940

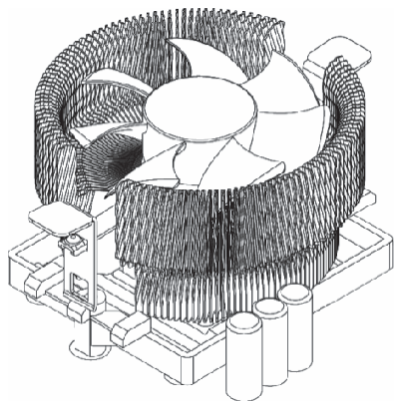
Umieść radiator na środku procesora i przypnij go zapinkami.



INTEL Pentium 4
LGA 775



AMD Athlon 64 / M2
Socket 754 / 939 / 940



UWAGA! Wszystkie informacje i dane techniczne mogą ulec zmianie bez wcześniejszego powiadomienia i/lub zaznaczenia tego w niniejszej instrukcji.

© 2008 PENTAGRAM

Wszelkie prawa zastrzeżone, powielanie i kopiowanie zabronione.

Najnowsze wersje instrukcji, sterowników i oprogramowania dostępne są na stronie www.pentagram.eu

PENTAGRAM
THE PERFECT SIMPLICITY